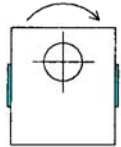
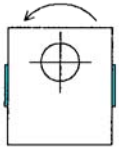


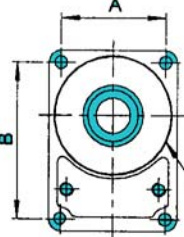
SPECIFICATIONS POMPE

Pour nous aider à identifier votre pompe, veuillez S.V.P. remplir au mieux les champs ci-dessous :

<p>Machine :</p> <p>Marque pompe :</p> <p>Details sur pompe :</p> <p>.....</p>	<p>ROTATION</p> <div style="display: flex; justify-content: space-around;"> <div style="text-align: center;">  <p>Asp. Ref.</p> <p><input type="checkbox"/> Horaire</p> </div> <div style="text-align: center;">  <p>Asp. Ref.</p> <p><input type="checkbox"/> Anti-horaire</p> </div> </div>	<p>MATIERE</p> <p><input type="checkbox"/> Aluminium</p> <p><input type="checkbox"/> Fonte</p>
---	--	---

<p>POMPE</p> <p><input type="checkbox"/> Simple <input type="checkbox"/> Triple</p> <p><input type="checkbox"/> Double <input type="checkbox"/> Autre</p>	<p>ARBRE</p> <div style="display: flex; justify-content: space-between;"> <div style="width: 45%;"> <p><input type="checkbox"/> Conique  Diam. Max. :</p> <p>Diam. Min. :</p> <p><input type="checkbox"/> Cylindrique  Diam. Arbre :</p> </div> <div style="width: 45%;"> <p><input type="checkbox"/> Cannelé  Nombre de dents :</p> <p>Diam. Arbre :</p> <p><input type="checkbox"/> Tournevis  A :</p> <p>B :</p> </div> </div>
--	--

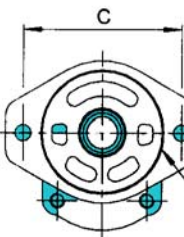
FLASQUE



A :

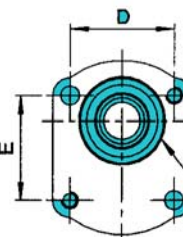
B :

Diam. centr. :



C :

Diam. centr. :



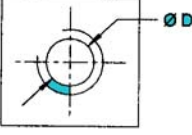
D :

E :

Diam. centr. :

TAILLE ORIFICES ASP. & REF.

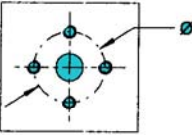
Tarudé



Asp. D :

Ref. D :

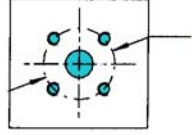
Losange



Asp. E :

Ref. E :

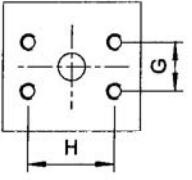
Carré



Asp. F :

Ref. F :

Rectangle

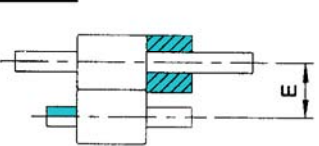


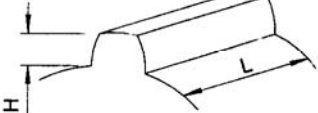
Asp. Ref.

G :

H :

CYLINDREE





E - Entraxe entre les centres des engrenages

L - Largeur de denture d'engrenage

H - Hauteur de dent d'engrenage

Cylindrée (cm³/tr) = 3,14 x E x L x H

=



DHPS - 29, avenue Georges Pompidou - 95580 MARGENCY
 Tel : 01 30 25 25 25
 Fax : 01 30 25 27 37
 E-mail : info@dhps.fr

Société :

Nom :

Tel :

Fax :

E-mail :